

GeoS

soul sauna

Инструкция пользователя

ПУЛЬТ УПРАВЛЕНИЯ ЭЛЕКТРОКАМЕНКОЙ Модификация GEOS-light



**Внимательно прочтите инструкцию до установки и использования каменки!
Сохраните её на протяжении всего срока эксплуатации каменки!**

Поздравляем Вас с приобретением пульта GeoS для управления электрокаменкой. Искренне верим – наш пульт прослужит Вам долгие годы и вы по достоинству оцените качество продукции, выпускаемое компанией «КОСТЕР» под маркой GeoS.

ТЕХНИЧЕСКИЕ ХАРАКТЕРИСТИКИ

Экран: 1 строка из 3 символов с точками

Цвет символов: красный

Кнопки управления: силиконовые

Диапазон терморегулирования: +30 °C - +125°C

Шаг терморегулирования: 1 °C

Датчик температуры: цифровой

Тип датчика: DS18B20 (Dallas Semiconductors)

Кабель датчика температуры термостойкий: до +200 °C

Длина кабеля датчика температуры: 5 м

Максимальное время непрерывной работы электрокаменки при отсутствии нажатия клавиш, регулируется в диапазоне: от 2 до 24 ч (заводская настройка: 6 ч)

Задержка включения каменки настраивается в диапазоне: 2-24 ч

Интервал настройки задержки включения: 1 ч

Гистерезис настраиваемый, в диапазоне: 0-5 °C (заводская настройка: 2 °C)

Размер пульта управления (без блока мощности): 105x75x37 мм

Вес пульта управления (без блока мощности): 0,1 кг

Вес пульта управления с блоком мощности: 1 кг

Размер упаковки (ДхШхВ): 220x170x135 мм

ПИТАНИЕ

Потребление тока (в режиме ожидания): 10mA

Потребление тока (в режиме работы) не более: 100mA

Напряжение питания: 9-14 В постоянного тока (от блока питания из комплекта поставки)

ВНИМАНИЕ! Для обеспечения противопожарной безопасности перед включением каменки всегда проверяйте, что рядом или над каменкой нет предметов, которые могут загореться.

ОРГАНЫ УПРАВЛЕНИЯ И ИНДИКАЦИИ



- 1 Индикатор включения электрокаменки
- 2 LED-дисплей пульта
- 3 Кнопка задержки включения (DELAY)
- 4 Кнопка увеличения «+»
- 5 Кнопка включения и отключения пульта (ON/OFF)
- 6 Кнопка уменьшения «-»

РАБОТА ПУЛЬТА УПРАВЛЕНИЯ

Включите каменку кнопкой включения ON/OFF.

На экране в течение нескольких секунд будет мигать установленная температура в °С.

Далее на экране появится текущая температура с датчика температуры, который подключен к силовому блоку и установлен в сауне. Режим работы электрокаменки отображается с помощью индикатора включения (1) (см. рис. 1). При включенном состоянии ТЭНов индикатор горит красным цветом.

Установите с помощью кнопок «+» и «-» необходимую температуру в сауне в диапазоне от +30°С до +125°С. После установки необходимой температуры она несколько раз мигнет на экране и пульт снова отобразит текущую температуру с датчика. Длительное нажатие клавиш ускоряет изменение температуры. Пульт будет поддерживать температуру в сауне в пределах +2 °С от установленной. Таким образом, гистерезис установки температуры по умолчанию составляет 2 °С.

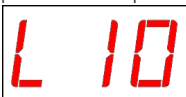
Нажатие на кнопку задержки включения DELAY (3) активирует режим отсчета обратного времени до включения каменки. По умолчанию это время составляет 2 часа. Нажатиями кнопок «+» и «-» установите нужное значение таймера обратного отсчета в диапазоне от 2 часов до 24 часов с интервалом в 1 час. Для выключения режима обратного отсчета нажмите кнопку задержки повторно.

НАСТРОЙКА ПУЛЬТА УПРАВЛЕНИЯ

Отключите пульт кнопкой «ON/OFF»(5). Для входа в меню настроек нажмите и удерживайте в течение примерно 5 секунд две кнопки: кнопку включения «ON/OFF»(5) и кнопку задержки включения «DELAY»(3) до того момента как на экране появится меню настроек. В первом кадре этого меню мы видим настройку времени непрерывной работы электрокаменки при отсутствии нажатия клавиш:



Кнопками «+» и «-» установите необходимое время непрерывной работы в пределах от 2 до 24 часов. При отсутствии нажатия на кнопки пульт управления отключает электрокаменку, спустя время непрерывной работы. Для перехода к следующему пункту меню настроек нажмите кнопку задержки включения «DELAY»(3). В следующем кадре меню настроек можно настроить яркость экрана пульта:



Кнопками «+» и «-» установите яркость экрана пульта в пределах от 1 до 10 единиц. Для перехода к следующему пункту меню настроек нажмите кнопку задержки включения «DELAY»(3). В следующем кадре меню настроек можно настроить температурный гистерезис:



Кнопками «+» и «-» установите нужное значение гистерезиса в пределах от 0 до 5°C. Например, при настройке значения гистерезиса 2°C и установленной на пульте температуре 100°C, пульт включит электрокаменку при падении температуры ниже 100°C и отключит электрокаменку при повышении температуры до 102°C. Для перехода к следующему пункту меню настроек нажмите кнопку задержки включения «DELAY»(3). В следующем кадре меню настроек можно настроить формат отображения текущей температуры, полученной от датчика температуры:



Формат отображения температуры может быть в виде целого числа(d0) или числа с десятичными долями градуса(d1). Если установлено значение с десятичными долями градусов и температура превышает 100°C, то на экране будут отображаться только целые числа.

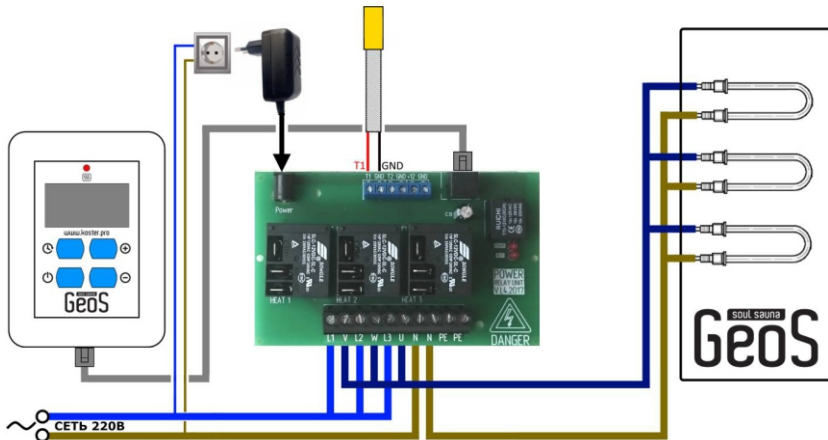
Для сохранения настроек и выхода из меню нажмите кнопку включения ON/OFF(5) или дождитесь пока пульт не перейдет в основной режим работы. Это произойдет не более, чем через 1 минуту.

Чтобы включить/выключить электрокаменку нажмите кнопку ON/OFF(5).

Примечание: При пропадании напряжения питающей сети все текущие настройки и параметры сохраняются в энергонезависимой памяти пульта.

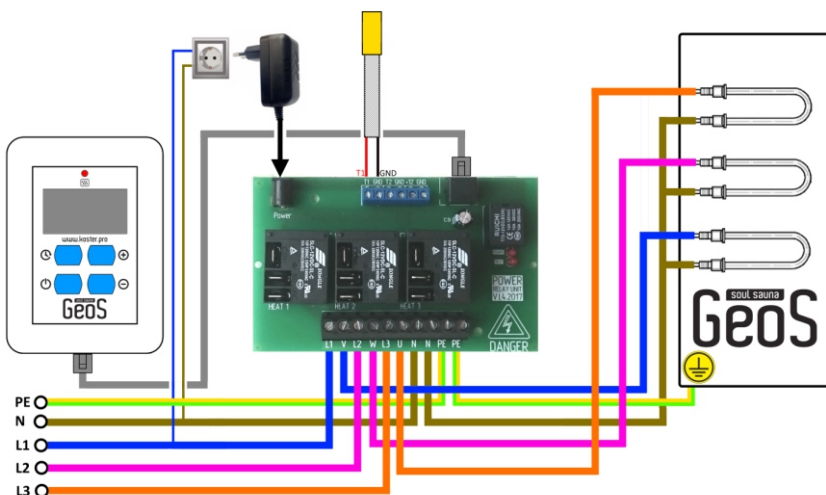
СХЕМЫ ПОДКЛЮЧЕНИЯ ПУЛЬТА УПРАВЛЕНИЯ

ВНИМАНИЕ! Подключение пульта управления и блока мощности к электросети должен выполнять квалифицированный персонал, имеющий необходимый опыт и допуск к выполнению работ с электроустановками. Производитель пульта управления не несет ответственности за неправильное подключение и несоблюдение норм электробезопасности и пожарной безопасности.



Подключение 1-фазной электрокаменки к пульту управления.

* - белый провод термодатчика: минус (клемма GND), цветной провод: плюс (клемма T1).



Подключение 3-фазной электрокаменки к пульту управления.

РЕКОМЕНДАЦИИ ПО ПОДКЛЮЧЕНИЮ

Подключаемые к электрокаменке провода должны быть в термостойкой изоляции. Концы проводов должны быть оборудованы наконечниками. Подключение каменки следует проводить через выключатель автоматический (ВА). Рекомендуемое производителем сечение проводов указано в таблице:

Мощность электрокаменки, кВт	6	6	9
	1 фаз.	3 фаз.	3 фаз.
Рекомендуемый ток ВА, А	40	16	20
Сечение медных проводов (силовых, нейтрали и заземления)	6	1,5	2,5

УСТАНОВКА ДАТЧИКА ТЕМПЕРАТУРЫ В САУНЕ

Для управления каменкой с помощью внешнего пульта GeoS необходимо установить датчик температуры на стене сауны над каменкой на средней линии каменки, на расстоянии 100-250мм от потолка.

ВНИМАНИЕ! Не устанавливайте датчик температуры на расстоянии менее 1000мм от ненаправленного вентилятора или на расстоянии менее 500мм от вентилятора, действующего в направлении датчика.

Поток воздуха вблизи датчика охлаждает датчик и приводит к неточности показаний пульта управления. В результате возможен перегрев каменки.

Кабель датчика температуры имеет длину 5м и изготовлен из специального жаропрочного силикона и выдерживает температуру до +200°C. Кабель температурного датчика может быть удлинен кабелем такого же сечения. При этом рекомендуется использовать экранированный кабель, особенно если прокладка кабеля происходит рядом с силовым кабелем высокого напряжения.

КОМПЛЕКТ ПОСТАВКИ

Пульт управления электрической каменкой - 1 шт

Датчик температуры с термостойким кабелем 5м - 1 шт

Блок силовой - 1 шт

Блок питания - 1 шт

Кабель для соединения пульта с силовым блоком 10м – 1шт

Инструкция пользователя - 1 шт

Упаковка - 1 шт

ГАРАНТИЙНЫЕ ОБЯЗАТЕЛЬСТВА

Гарантия на комплект – 1 год с момента продажи, указанного в гарантийном талоне или подписания акта сдачи-приемки после пуско-наладочных работ. Гарантийные обязательства не распространяются на дополнительное оборудование, не входящее в комплект поставки производителя.

В течение гарантийного срока производитель устройства гарантирует бесплатный ремонт вышедшего из строя устройства либо замену его на новое, по своему усмотрению, при соблюдении следующих требований:

- соблюдение условий монтажа, подключения, эксплуатации и хранения, указанных в настоящей инструкции;
- отсутствие механических повреждений;
- отсутствие электрических повреждений контроллера и других компонентов;
- отсутствие пробоя, вызванного высоковольтным разрядом;
- отсутствие признаков попадания внутрь корпуса грязи, влаги и пыли.

Гарантийный ремонт пульта управления осуществляется при предъявлении заполненного гарантийного талона со штампом продавца, подписью продавца и датой продажи.

ГАРАНТИЙНЫЙ ТАЛОН

В течение указанного срока гарантируется бесплатная техническая поддержка и бесплатный ремонт оборудования производителя.

Гарантийные обязательства не распространяются на изделия, имеющие:

- механические повреждения, сгоревшие, обуглившиеся детали, компоненты, контактные дорожки и т.п.;
- следы самостоятельного ремонта изделия;
- повреждения, вызванные стихией, пожаром, бытовыми факторами;
- нарушение гарантийной пломбы, отсутствие фабричных или торговых наклеек.

В гарантийный ремонт изделие принимается в собственной упаковке и в полной комплектации. Отсутствие упаковочного материала рассматривается как несоблюдение правил транспортировки изделия. Гарантия не распространяется на ущерб, причиненный другому оборудованию, работающему в сопряжении с данным изделием.

Наименование (модель) _____

Дата продажи _____

Изделие на комплектность __, работоспособность __, отсутствие механических повреждений _ проверено. С условием гарантийного обслуживания ознакомлен и согласен (согласна):

Покупатель _____
(подпись)

Продавец _____
(подпись)

М.П.

КОСТЁР[®]
ПРОИЗВОДСТВО ПЕЧЕЙ И КОТЛОВ

Производитель: **ООО «МАКСПРО»**
г. Санкт-Петербург, т. +7 (812) 985-777-1
По заказу: **ГК «Костёр»**, г. Новосибирск,
ул. Станционная, 60/9, т. +7 (383) 328-47-77

www.koster.pro
Информационная линия
8 800 2500 775